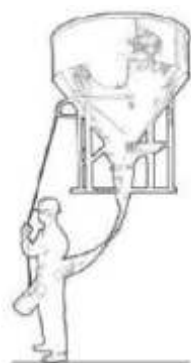


## FG16CT50 / FG16CT75 / FG16CT100



Dotată cu cablu și închidere automată cu amortizor telescopic pe gaz.

Lungime standard a furtunului de cauciuc:  
2 metri și 200 mm; lungime mărită la cerere

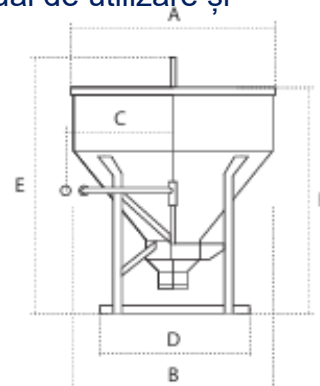
Realizată conform normelor:

- UNI EN ISO 12100
- UNI EN 349
- UNI EN 10027
- UNI EN 10204

Furnizate cu etichetă de identificare, certificat de conformitate și manual de utilizare și întreținere.



Închidere evacuare cu telescop pe gaz



Bena beton	FG16CT50	FG16CT75	FG16CT100
Capacitate (litri)	500	750	1000
Capacitate	1.100 kg	1.600 kg	2.200 kg
Greutate	75 kg	134 kg	146 kg
Dimensiune (mm) A	1.072	1.390	1.390
B	1.040	1.354	1.354
C	617	617	617
D	810	1.050	1.050
E	1.285	1.585	1.756
F	1.283	1.364	1.544
G	1.100	1.600	2.200



[www.italiastar.ro](http://www.italiastar.ro)



Italia Star Com Due S.R.L.  
Autostrada București - Pitești km. 13.2  
Loc. Chiajna - Ilfov  
Tel: 021.433.03.27  
Fax: 021.433.03.26  
info@italiastar.ro www.italiastar.ro